

# หลักการก่อสร้างทั่วไปโดยย่อ

1. ข้อความในรายการที่ระบุไว้ว่า "หรือเทียบเท่า" ผู้รับจ้างจะต้องส่งตัวอย่างและเอกสารทั้ง 2 อย่างมากกว่า 1 ตัวอย่างเพื่อการเปรียบเทียบคุณภาพ ในการขอใช้วัสดุอุปกรณ์เทียบเท่านี้ถ้าวัสดุอุปกรณ์ที่กำหนดให้มีราคาสูงกว่าวัสดุเทียบเท่า ผู้รับจ้างยินดีให้ผู้ว่าจ้างหักเงินส่วนที่สูงกว่าคืน หากราคาวัสดุและอุปกรณ์ที่ขอเทียบเท่าสูงกว่าที่ระบุในแบบ ผู้รับจ้างยินดีที่จะไม่ขอเพิ่มเงินและเวลาที่เสียไปในการขอเปรียบเทียบการใช้วัสดุอุปกรณ์แต่ละรายการนั้นๆ ถ้าเป็นการขอเปลี่ยนวัสดุโดยผู้ว่าจ้างเอง ให้ผู้รับจ้างจัดทำบัญชีหักกลบ-ลบหนี้สะสมลงชื่อเป็นลายลักษณ์อักษรระหว่างผู้รับจ้างและผู้ว่าจ้างไว้เพื่อเคลียร์บัญชีในงวดสุดท้ายก่อนส่งมอบงาน ซึ่งผู้ว่าจ้างต้องเป็นผู้รับผิดชอบในส่วนต่างของราคาวัสดุและแรงงานก่อสร้าง
2. สิ่งปรากฏในแบบแปลนและรายการก็ตี หรือมิได้ปรากฏในแบบแปลนหรือรายการก็ตี ถ้าสิ่งนั้นจะเป็นส่วนช่วยให้งานก่อสร้างดำเนินไปด้วยดีและถูกต้องตามหลักวิชาการก่อสร้างที่ดี เพื่อให้งานก่อสร้างได้มาตรฐานและมีความแข็งแรง ปลอดภัย ผู้รับจ้างจะต้องดำเนินการก่อสร้างนั้นๆ โดยไม่คิดค่าใช้จ่ายเพิ่ม
3. สิ่งใดที่ปรากฏในรายการก่อสร้างหรือแบบแปลนต่างๆ หรือแบบแปลนขัดแย้งกัน ให้ผู้รับจ้างถือสิ่งที่ดีกว่าเป็นเกณฑ์ในการตัดสินใจเพื่อความมั่นคง แข็งแรงและปลอดภัยสำหรับผู้ใช้อาคาร ในกรณีที่มีความคลุมเครือใดๆ ให้ปรึกษาผู้ว่าจ้างก่อนการดำเนินงานทุกครั้ง
4. ห้ามผู้รับจ้างทำงานก่อสร้างโดยปราศจากแบบรูปรายการ และให้จัดทำ Shop Drawing นำเสนอต่อผู้ว่าจ้าง ก่อนการก่อสร้างทุกครั้ง
5. ผู้รับจ้างจะต้องรักษาสนาม ต้นไม้ ถนน (ถ้ามี) ที่อยู่ในบริเวณก่อสร้างที่ไม่เกิดขวางงานก่อสร้างให้อยู่ในสภาพเรียบร้อยทุกประการ ถนนที่ไ้ขั้จนส่งวัสดุและแรงงานก่อสร้างต้องสะอาดตลอดเวลาและไม่เสียหาย
6. ผู้รับจ้างจะต้องจัดการวางแผนล่วงหน้าในการป้องกันอันตรายใดๆอันอาจจะเกิดขึ้นแก่บุคคลทุกระดับที่เกี่ยวข้อง กับงานก่อสร้าง แยกผู้มาเยือนและทรัพย์สินข้างเคียง ความเสียหายที่เกิดจากความดังกล่าวข้างต้น ผู้รับจ้างจะต้องรับผิดชอบและดำเนินการที่เหมาะสมเพื่อแก้ปัญหาให้หมดไป ค่าใช้จ่ายในการนี้เป็นของ ผู้รับจ้างทั้งสิ้นและต้องไม่เป็นข้ออ้างขอต่อเวลาก่อสร้าง
7. หากผู้รับจ้างปฏิบัติการก่อสร้าง ไม่ถูกต้องตามหลักวิชาช่าง หรือทำด้วยฝีมือ ไม่ประณีตเรียบร้อย ผู้ว่าจ้างมีสิทธิ สั่งให้ผู้รับจ้างแก้ไขใหม่ให้ถูกต้องเหมาะสม ได้ และจะต้องรีบแก้ไขในเวลาอันสั้น โดยผู้รับจ้างจะเรียกค่าเสียหาย ใดๆเพิ่มเติมไม่ได้ ดังนั้น เป็นหน้าที่ของผู้รับจ้างจะต้องจัดหาช่างที่มีฝีมือและมีประสบการณ์เพียงพอมาทำการก่อสร้างเพื่อหลีกเลี่ยงปัญหาดังกล่าว
8. ในกรณีแบบรูปรายการมีความขัดแย้งกันเกี่ยวกับตัวเลข หรือแบบดกหล่นไม่ได้ระบุตัวเลขในแบบรูปรายการ หรือขาดแบบขยายส่วนหนึ่งส่วนใด ผู้รับจ้างต้องทำการสอบถามผู้ว่าจ้างก่อนทุกครั้ง ห้ามทำงานโดยปราศจาก ความเข้าใจแบบเป็นอันขาด และผู้รับจ้างจะต้องรับผิดชอบในส่วนเสียหายใดๆ ที่เกิดขึ้น โดยไม่สามารถ เรียกเรื่องเงินและเวลาเพิ่มได้
9. ผู้รับจ้างต้องรับทราบและต้องรับผิดชอบต่อส่วนเสียหายใดๆที่เกิดขึ้นกับอาคาร หรืออาคารข้างเคียง หรือสิ่งแวดล้อมข้างเคียง อันเป็นผลจากการก่อสร้างและหรือการกระทำของผู้รับจ้างทุกอย่าง ภายในระยะเวลาประกันตามที่ระบุในกฎหมาย
10. วัสดุอุปกรณ์ที่นำมาใช้ต้องเป็นของใหม่และถูกต้องตามรูปแบบและรายการประกอบแบบก่อสร้างข้อกำหนดและสัญญาจ้างทุกประการ โดยต้องส่งตัวอย่างวัสดุอุปกรณ์และรายละเอียดการติดตั้ง (Shop Drawing) มาให้คณะกรรมการตรวจรับพัสดุเห็นชอบก่อนแล้วจึงจะอนุญาตให้นำวัสดุอุปกรณ์ดังกล่าวเข้ามาใช้ในการก่อสร้าง ได้

โครงการปรับปรุงอาคาร สำนักตรวจเงินแผ่นดิน จังหวัดเชียงใหม่	
แบบเลขที่ สตจ.ชม.001 / 2568	
แสดงแบบ รายละเอียดการก่อสร้าง	
วันที่ 9 ตุลาคม 2568	
จำนวนแบบ	แผ่นที่
26	1/26

# รายการประกอบแบบสถาปัตยกรรม

## ระดับมาตรฐานที่ใช้ในการก่อสร้าง

+0.00 ระดับพื้นห้อง (อ้างอิงจากทางเดิน พื้นชั้น3ของอาคารสำนักตรวจเงินแผ่นดินจังหวัดเชียงใหม่)

### หมายเหตุ

- ในกรณีแบบแปลนการก่อสร้างมีข้อมูลไม่ตรงกัน หรือตัวเลขไม่ชัดเจน หรือ แบบขัดแย้งกับสภาพความเป็นจริง หรือ แบบขยายกับระยะตัวเลข ให้ขอคำสรุปเป็นลายลักษณ์อักษรจากคณะกรรมการตรวจการจ้าง หรือ จากผู้ออกแบบก่อนทุกครั้ง ในกรณีเร่งด่วนให้ถือตัวเลขเป็นสำคัญและถ้าวินิจฉัยแล้วยังไม่เหมาะสม ให้ใช้ในเรื่องที่เหมาะสม ที่จะเป็นประโยชน์กับผู้ว่าจ้างมากที่สุด โดยทั้งสองกรณีผู้รับจ้างต้องทำเอกสารแจ้งผู้ว่าจ้างทุกครั้ง

## รายการประกอบแบบพื้น

- FL1 พื้น ค.ส.ล. ปูกระเบื้องยาง SPC ลายไม้ แบบClick lock ความหนาไม่น้อยกว่า 6 มม.
- FL2 พื้น ค.ส.ล. ปูไม้พื้นคอนกรีต หน้ากว้าง 20 ซม. ความหนาไม่น้อยกว่า 25 มม. บนตงเหล็ก C 125x50x20x2.3 มม.
- FL3 พื้น ค.ส.ล. ปูกระเบื้องแกรนิตโต้ชนิดกันลื่น ขนาด 0.60 x 0.60 ม.

### หมายเหตุ

- งาน Finish ผิวพื้นทุกชนิด ผู้รับจ้างจะต้องจัดทำด้วยฝีมือประณีต ได้ระดับสม่ำเสมอ ใด่มากได้แนว

## รายการประกอบแบบผนัง

- 1 ผนังก่ออิฐมวลยว (เดิม) ฉาบผนังบางทาสี ติดตั้งบัวเชิงผนังPVC ขนาด 4"
- 2 ผนังก่ออิฐมวลยว (เดิม) ติดตั้งไม้ฝาระแนงผนัง WPC ร่องเล็ก 1 นิ้ว
- 3 ทำผนังเบาโครงคร่าวเหล็กชุบสังกะสี ความหนาไม่น้อยกว่า 0.4 มม. ติดตั้งไม้ฝาระแนงผนัง WPC ร่องเล็ก 1 นิ้ว
- 4 ทำผนังเบาโครงคร่าวเหล็กชุบสังกะสี ความหนาไม่น้อยกว่า 0.4 มม. แผ่นสมาร์ทบอร์ด ทาสี ติดตั้งบัวเชิงผนังPVC ขนาด 4"
- 5 ผนังก่ออิฐมวลยว (เดิม) ปูกระเบื้องแกรนิตโต้ ขนาด 0.30 x 0.60 ม. ถึงระดับฝ้าเพดาน
- 6 ผนังห้องน้ำ particle board
- 7 ผนังก่ออิฐมวลยว ปูกระเบื้องแกรนิตโต้ ขนาด 0.30 x 0.60 ม. ถึงระดับฝ้าเพดาน
- 8 กระจกติดสติ๊กเกอร์ฝ้า

## รายการประกอบแบบฝ้าเพดาน

CL.1 ฝ้าเพดาน GYPSUM BOARD ชนิดขอบลาดสำหรับฉาบเรียบมีพอยล์ ทนความชื้น มอก. 219-2524 ขนาด 1.20 x 2.40 ม. หนา 9 มม. โครงคร่าวเหล็กชุบสังกะสี

### หมายเหตุ

- มุมฝ้าเพดานส่วนที่แตกหรือบิ่นจะต้องรื้อและเปลี่ยนใหม่ มีรอยต่อของแผ่นฝ้าเพดานและวัสดุอุดแนวรอยต่อต่างๆ กว้างน้อยกว่า 1/2 ซม.
- วิธีการติดตั้งโครงคร่าวจะต้องจับระดับและตรวจเช็คให้ได้ระดับทุกแห่ง แนวฝ้าจะต้องไม่ตกท้องช้าง หรือเป็นคลื่น ถ้าพบปัญหาใดๆ ให้แจ้งต่อผู้ควบคุมงานก่อสร้าง หรือผู้ว่าจ้าง
- ระดับฝ้าอาจมีการปรับเปลี่ยนภายหลัง ตามความเหมาะสมของสถานที่ ตามดุลยพินิจ ของผู้ว่าจ้าง

โครงการปรับปรุงอาคาร  
สำนักตรวจเงินแผ่นดิน  
จังหวัดเชียงใหม่

แบบเลขที่  
สตจ.ชม.001 / 2568

แสดงแบบ  
รายการประกอบแบบ

วันที่  
9 ตุลาคม 2568

จำนวนแบบ	แผ่นที่
26	2/26

## ขอบเขตของงาน ปรับปรุงห้องน้ำ ชั้น 1 - 3 อาคารสำนักตรวจเงินแผ่นดินจังหวัดเชียงใหม่

- รั้วผนังก่ออิฐกั้นระหว่างห้องน้ำ , รั้วกระบี่เบื้องพื้น+ ผนัง+ ช่องแสง , รั้วฝ้าเพดาน
- งานปรับปรุงระบบท่อน้ำทิ้งติดตั้งระบบ P-trap หรือ U-trap ( ป้องกันกลิ่นย้อน)
- งานติดตั้งกระบี่เบื้องพื้น แกรนิตโต้ ขนาด 0.60x0.60 ม ( ผิวหน้ากันลื่น)
- งานติดตั้งกระบี่เบื้องผนัง แกรนิตโต้ ขนาด 0.30x0.60 ม.
- งานผนังกันห้องน้ำสำเร็จรูป Particle board พร้อมอุปกรณ์ ครอบชุด ( สแตนเลสเกรด 304)
- งานติดตั้งสุขภัณฑ์ชักโครกใหม่และติดตั้งโถปัสสาวะชายใหม่ ( แบบฟลัชวาล์ว)
- งานติดตั้งฝ้าเพดาน ยิปซัมบอร์ด ( ชนิดกันชื้น)
- งานติดตั้งระบบไฟฟ้า โคมไฟแสงสว่าง ( ดาวน์ไลท์)
- งานติดตั้งช่องแสงบานกระหู่ + ระบบระบายอากาศแบบฝักฝ้าเพดาน ( เปิด- ปิด พร้อมระบบไฟ)
- เปลี่ยนกระจกเงา / ติดตั้งกระจกเงาเดิม
- เปลี่ยนชุดก๊อกน้ำอ่างล้างมือ / สายชำระ / สุขภัณฑ์ ที่ชำรุดหรือไม่สะดวกต่อการใช้งาน
- สู้บส้วม ภูเขาเหล็กทะลวงท่อ

โครงการปรับปรุงอาคาร  
สำนักตรวจเงินแผ่นดิน  
จังหวัดเชียงใหม่

แบบเลขที่  
สตจ.ชม.001 / 2568

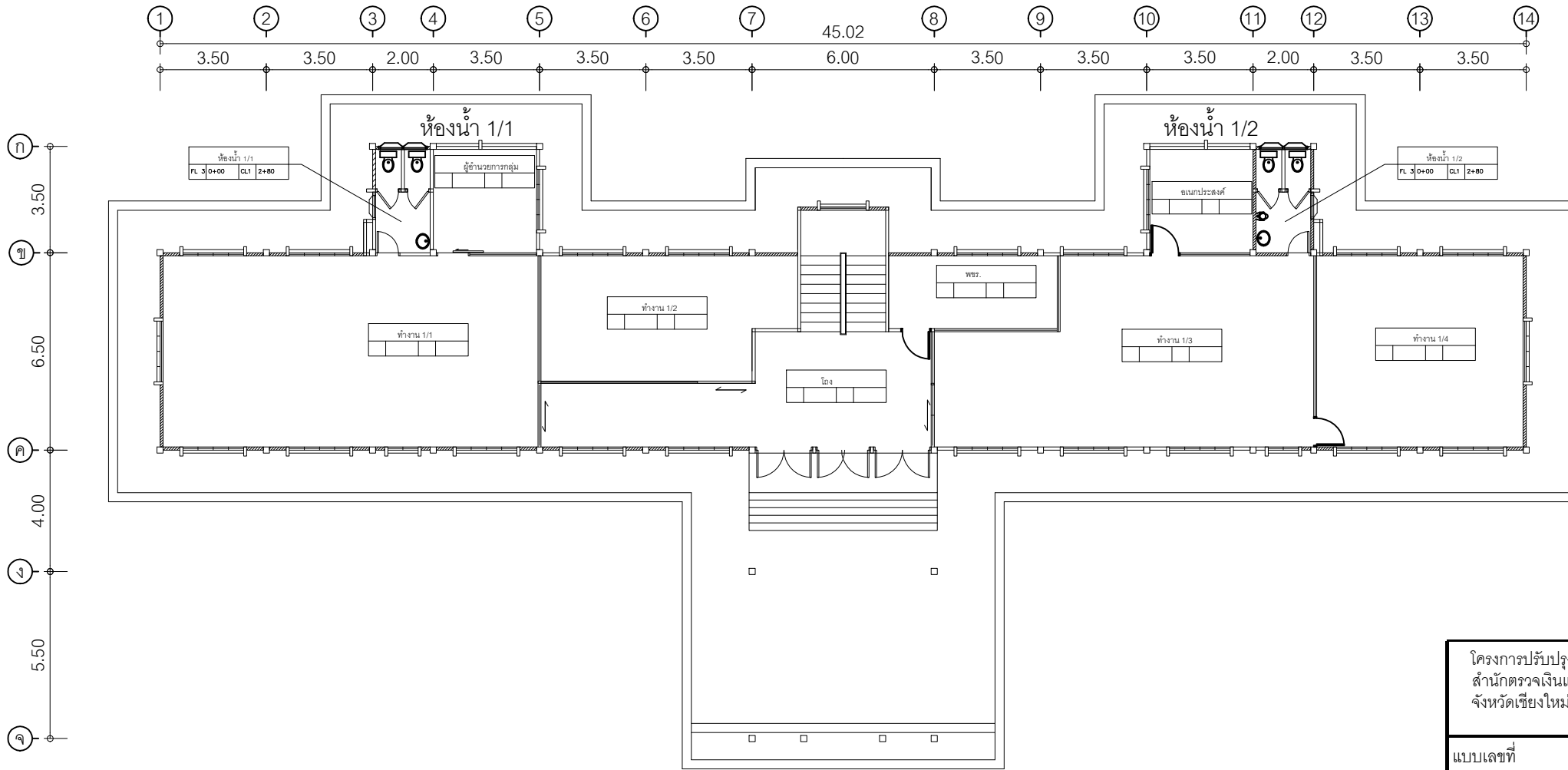
แสดงแบบ  
ขอบเขตงานปรับปรุงห้องน้ำ

9 ตุลาคม 2568

จำนวนแบบ      แผ่นที่

26

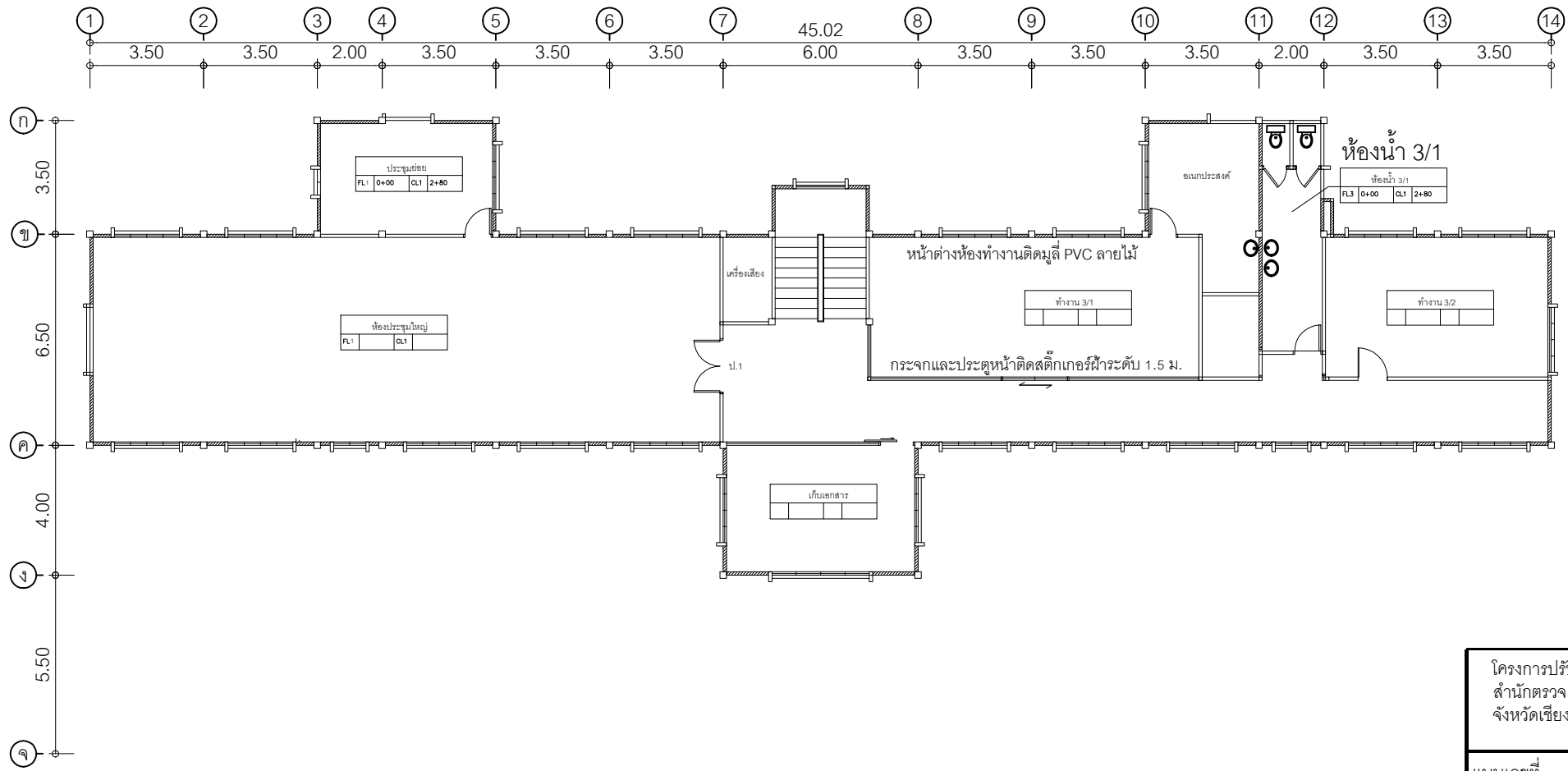
3/26



แปลนพื้นที่ 1  
มาตราส่วน not to scale

โครงการปรับปรุงอาคาร สำนักตรวจเงินแผ่นดิน จังหวัดเชียงใหม่	
แบบเลขที่ สตจ.ชม.001 / 2568	
แสดงแบบ แบบแปลนชั้น 1	
วันที่ 9 ตุลาคม 2568	
จำนวนแบบ	แผ่นที่
26	4/26





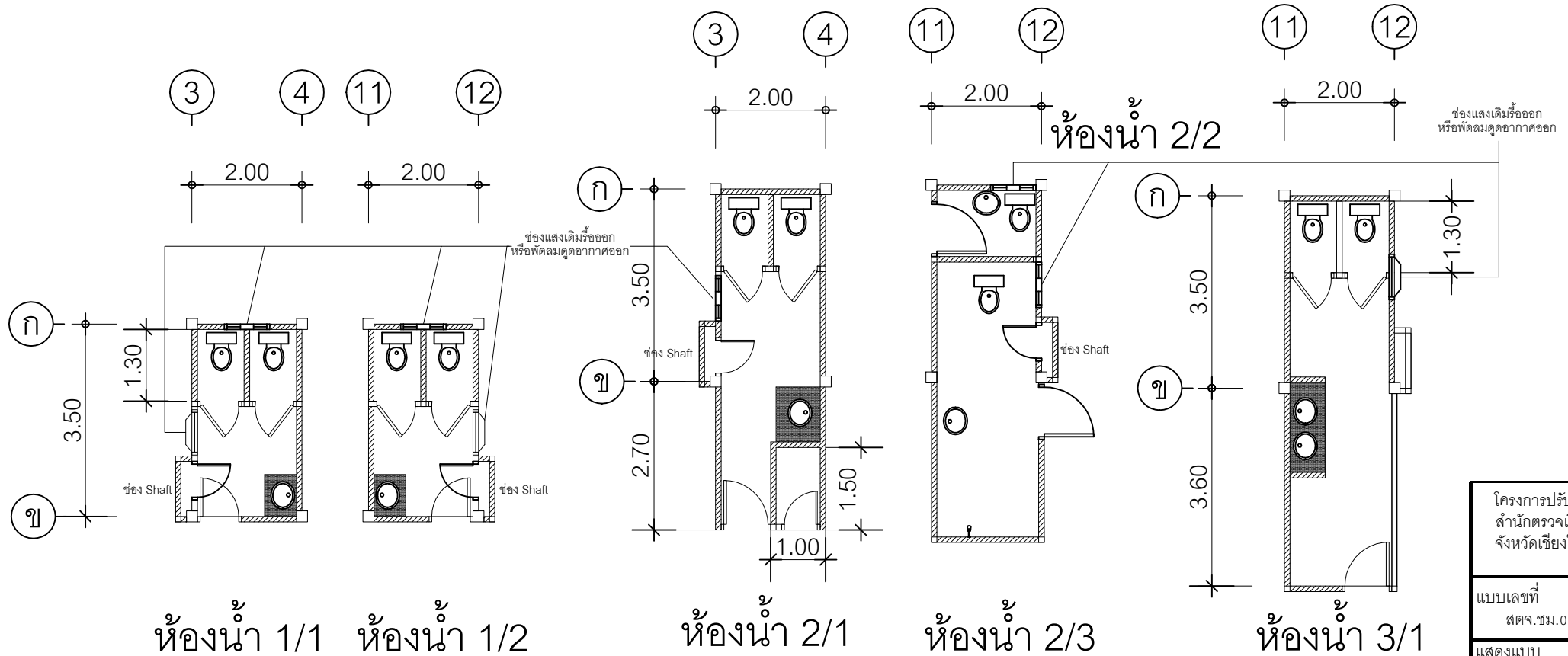
แปลนพื้นที่ 3  
มาตราส่วน not to scale

โครงการปรับปรุงอาคาร สำนักตรวจเงินแผ่นดิน จังหวัดเชียงใหม่	
แบบเลขที่ สตจ.ชม.001 / 2568	
แสดงแบบ แบบแปลนชั้น 3	
วันที่ 9 ตุลาคม 2568	
จำนวนแบบ	แผ่นที่
26	6/26

รีโอบประตูเดิม, รีโอบช่องแสงพัดลมดูดอากาศเดิม, รีโอบผ้าเปดานเดิม, รีโอบสายไฟเดิม

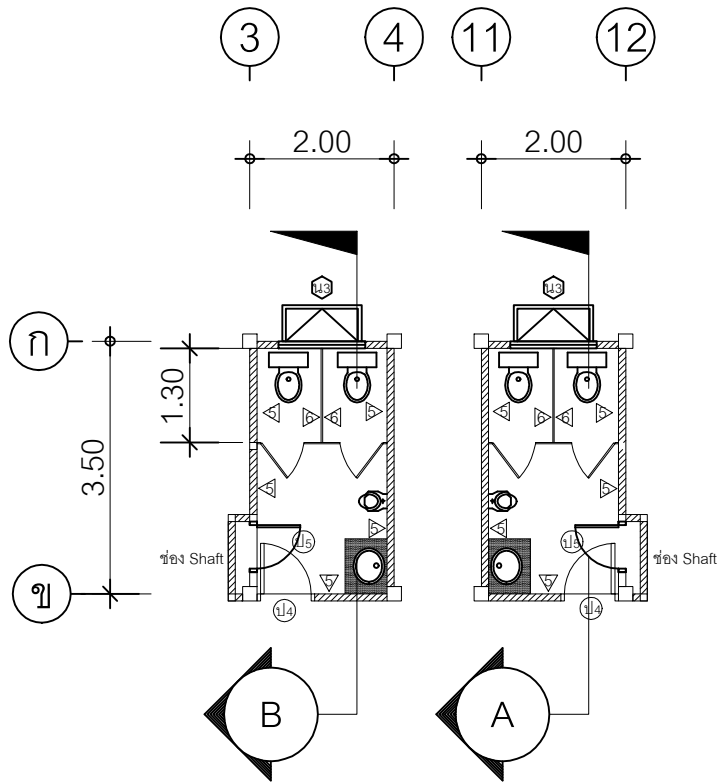
รีโอบกระเบื้องผนังเดิมปูกระเบื้องใหม่, รีโอบผนังก่ออิฐกั้นระหว่างห้องน้ำเดิมติดตั้งผนังห้องน้ำ particle board ใหม่

รีโอบผนังเบาไม้ห้องน้ำ 3/1 ออก ก่ออิฐปูกระเบื้องใหม่

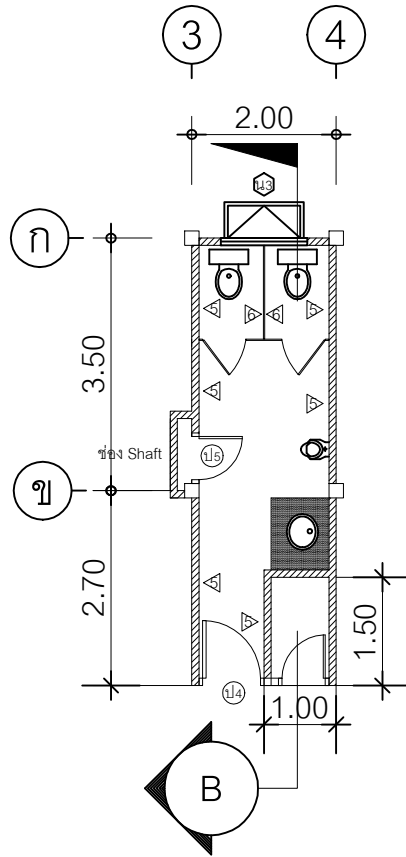


แบบขยายห้องน้ำเดิม  
มาตราส่วน not to scale

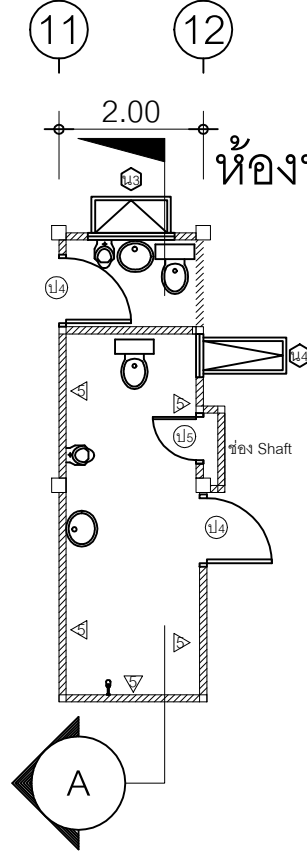
โครงการปรับปรุงอาคาร สำนักตรวจเงินแผ่นดิน จังหวัดเชียงใหม่	
แบบเลขที่ สตจ.ชม.001 / 2568	
แสดงแบบ แบบแปลนขยายห้องน้ำ	
วันที่ 9 ตุลาคม 2568	
จำนวนแบบ	แผ่นที่
26	7/26



ห้องน้ำ 1/1    ห้องน้ำ 1/2

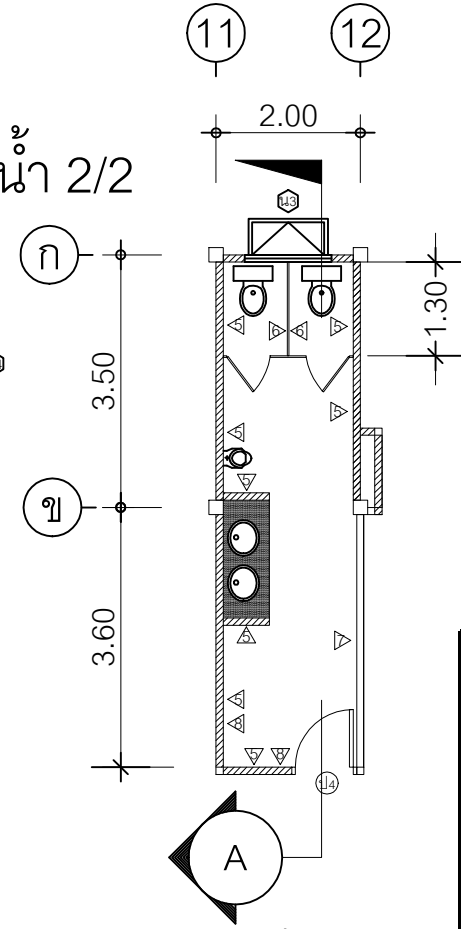


ห้องน้ำ 2/1



ห้องน้ำ 2/3

ห้องน้ำ 2/2

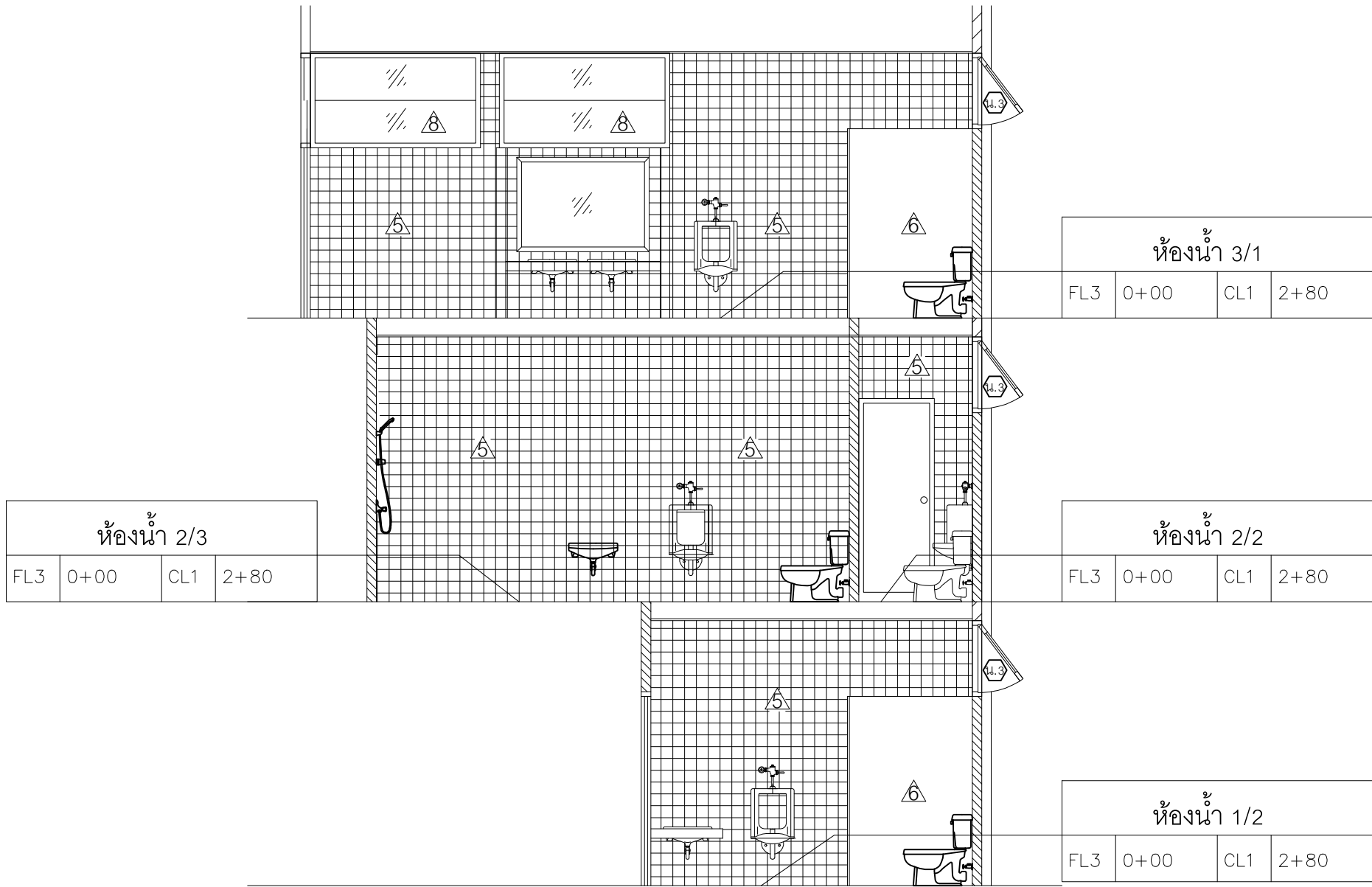


ห้องน้ำ 3/1

ตำแหน่งสุขภัณฑ์ปรับตามความเหมาะสม

แบบขยายห้องน้ำใหม่  
มาตราส่วน      not to scale

โครงการปรับปรุงอาคาร สำนักตรวจเงินแผ่นดิน จังหวัดเชียงใหม่	
แบบเลขที่ สตจ.ชม.001 / 2568	
แสดงแบบ แบบแปลนขยายห้องน้ำ	
วันที่ 9 ตุลาคม 2568	
จำนวนแบบ	แผ่นที่
26	8/26



โครงการปรับปรุงอาคาร  
สำนักตรวจเงินแผ่นดิน  
จังหวัดเชียงใหม่

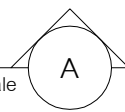
แบบเลขที่  
สตจ.ชม.001 / 2568

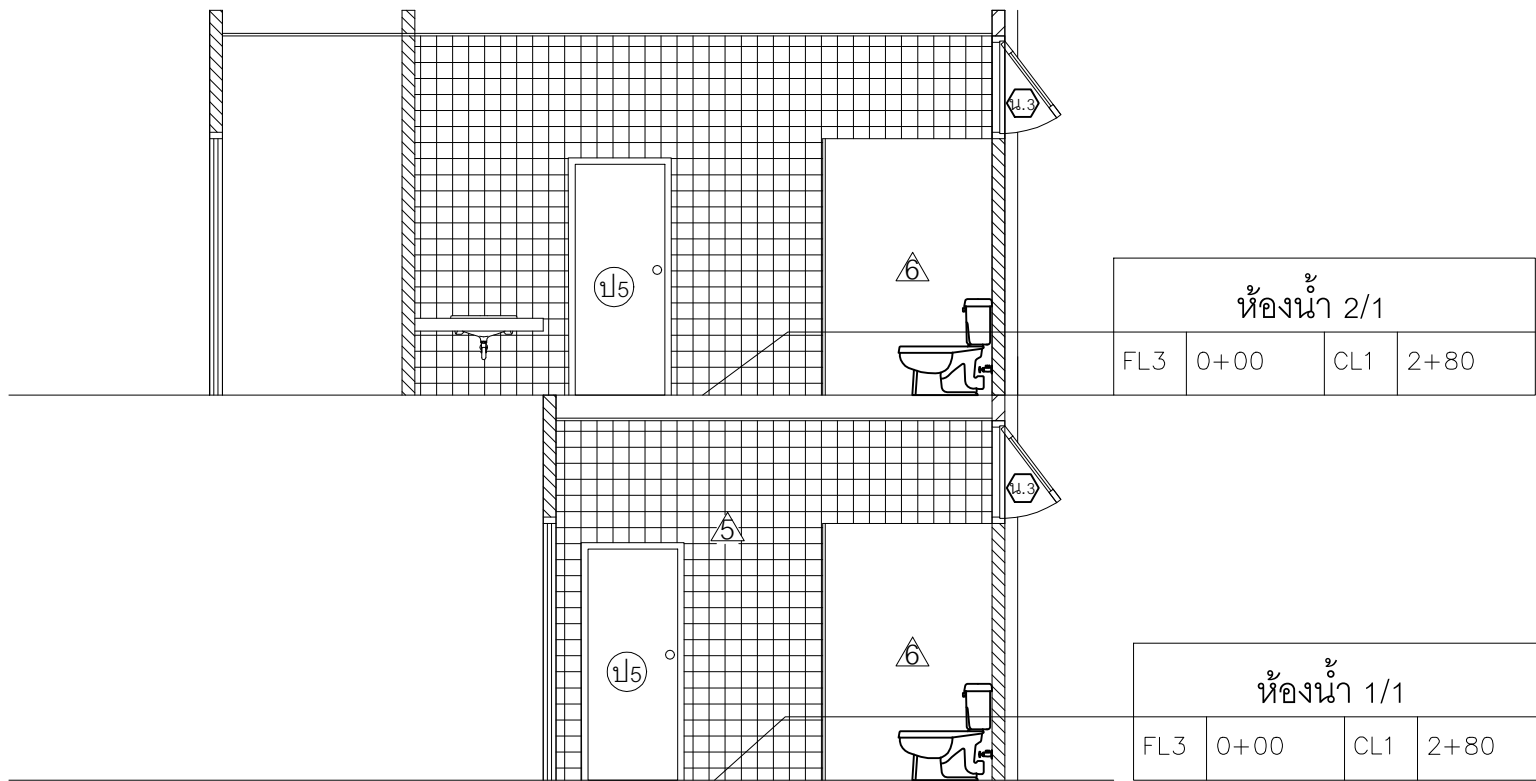
แสดงแบบ  
แบบแปลนขยายห้องน้ำ

วันที่  
9 ตุลาคม 2568

จำนวนแบบ	แผ่นที่
26	9/26

ภาพตัดห้องน้ำ  
มาตราส่วน not to scale





โครงการปรับปรุงอาคาร  
สำนักตรวจเงินแผ่นดิน  
จังหวัดเชียงใหม่

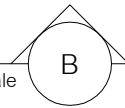
แบบเลขที่  
สตจ.ชม.001 / 2568

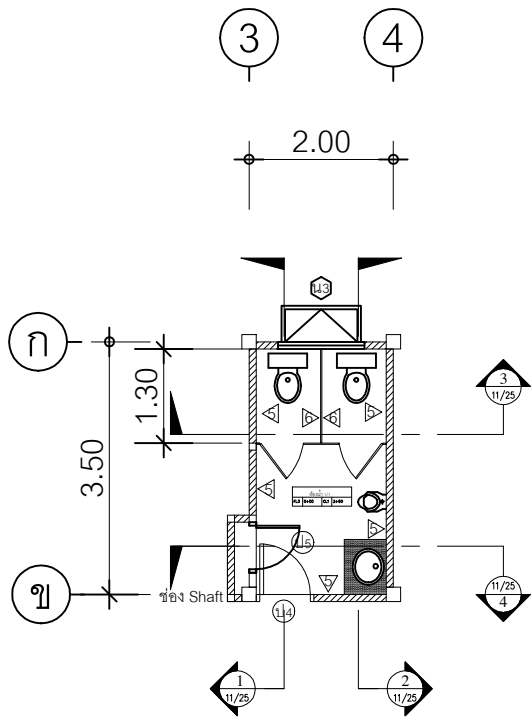
แสดงแบบ  
แบบแปลนขยายห้องน้ำ

วันที่  
9 ตุลาคม 2568

จำนวนแบบ	แผ่นที่
26	10/26

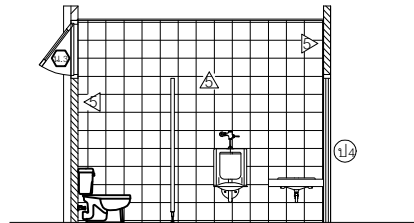
ภาพตัดห้องน้ำ  
มาตราส่วน not to scale



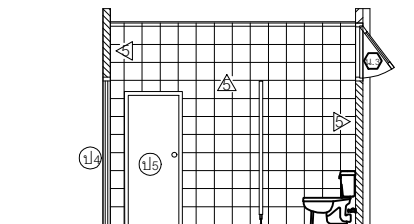


# ห้องน้ำ 1/1

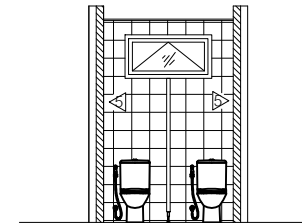
ตำแหน่งสุขภัณฑ์ปรับตามความเหมาะสม



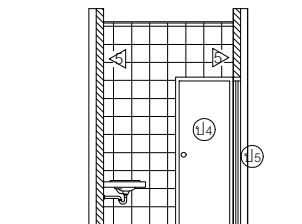
รูปตัดห้องน้ำ 2  
มาตราส่วน not to scale



รูปตัดห้องน้ำ 1  
มาตราส่วน not to scale



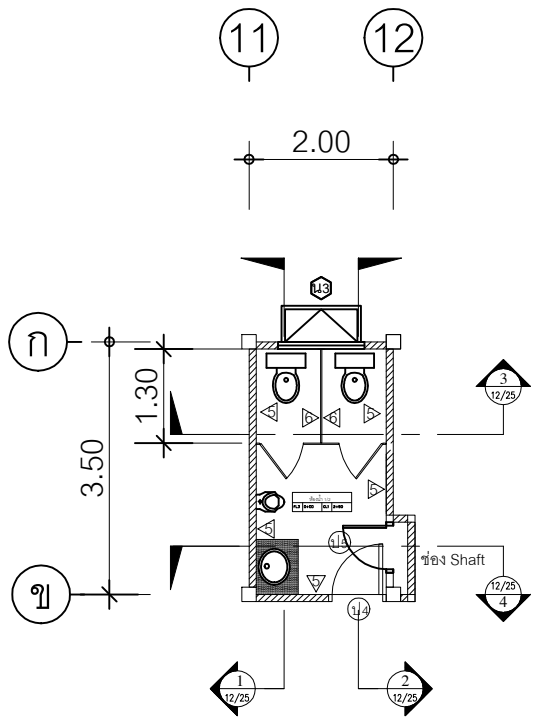
รูปตัดห้องน้ำ 3  
มาตราส่วน not to scale



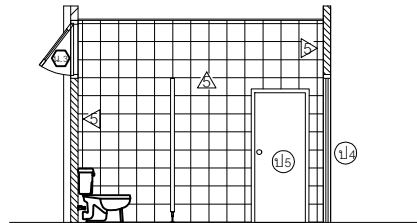
รูปตัดห้องน้ำ 4  
มาตราส่วน not to scale

แบบขยายห้องน้ำและรูปตัด 1/1  
มาตราส่วน not to scale

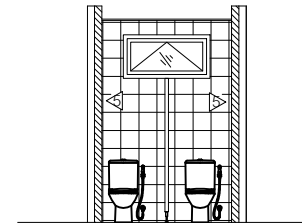
โครงการปรับปรุงอาคาร สำนักตรวจเงินแผ่นดิน จังหวัดเชียงใหม่	
แบบเลขที่ สตจ.ชม.001 / 2568	
แสดงแบบ แบบแปลนขยายห้องน้ำ	
วันที่ 9 ตุลาคม 2568	
จำนวนแบบ	แผ่นที่
26	11/26



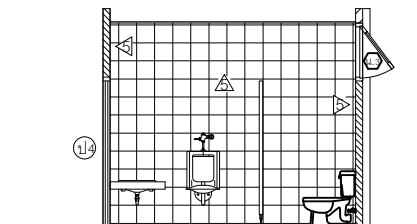
ห้องน้ำ 1/2



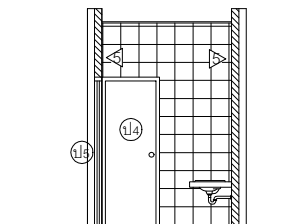
รูปตัดห้องน้ำ  
มาตราส่วน not to scale 2



รูปตัดห้องน้ำ  
มาตราส่วน not to scale 3



รูปตัดห้องน้ำ  
มาตราส่วน not to scale 1

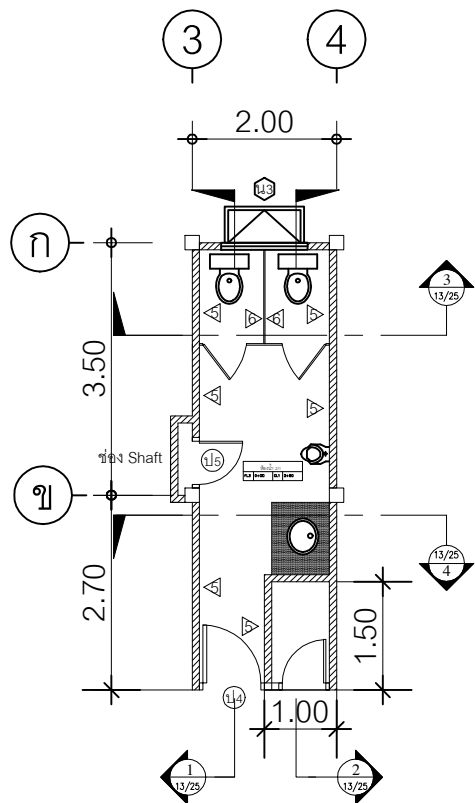


รูปตัดห้องน้ำ  
มาตราส่วน not to scale 4

ตำแหน่งสุขภัณฑ์ปรับตามความเหมาะสม

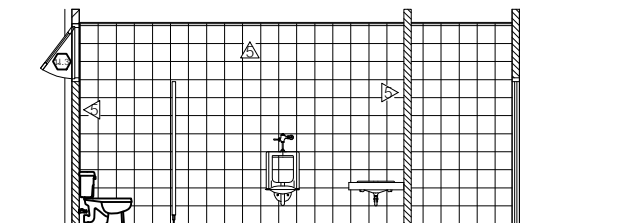
แบบขยายห้องน้ำและรูปตัด 1/2  
มาตราส่วน not to scale

โครงการปรับปรุงอาคาร สำนักตรวจเงินแผ่นดิน จังหวัดเชียงใหม่	
แบบเลขที่ สตจ.ชม.001 / 2568	
แสดงแบบ แบบแปลนขยายห้องน้ำ	
วันที่ 9 ตุลาคม 2568	
จำนวนแบบ	แผ่นที่
26	12/26

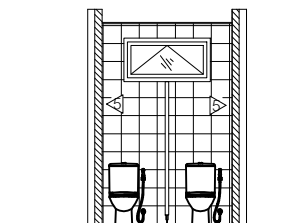


# ห้องน้ำ 2/1

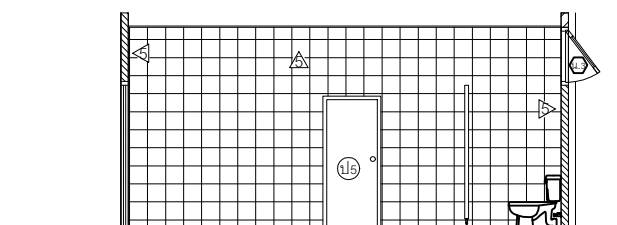
ตำแหน่งสุขภัณฑ์ปรับตามความเหมาะสม



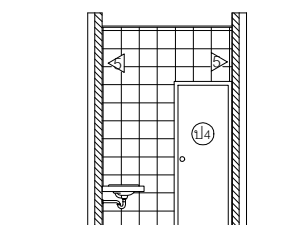
รูปตัดห้องน้ำ  
มาตรฐาน not to scale 2



รูปตัดห้องน้ำ  
มาตรฐาน not to scale 3



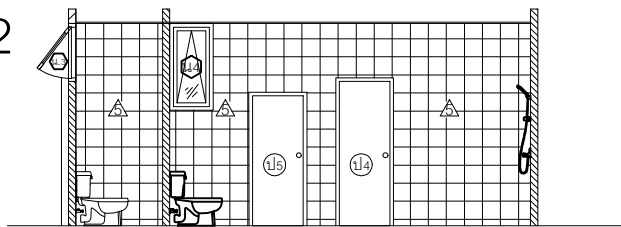
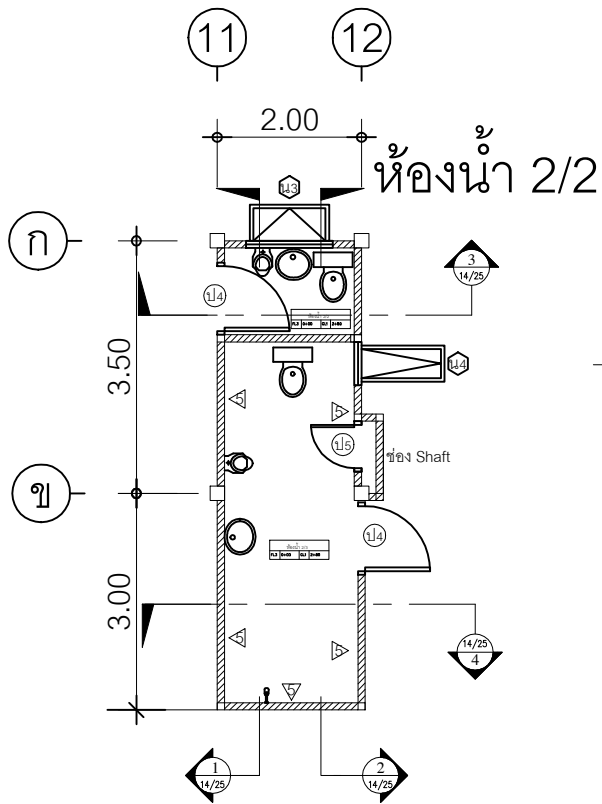
รูปตัดห้องน้ำ  
มาตรฐาน not to scale 1



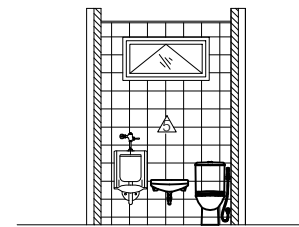
รูปตัดห้องน้ำ  
มาตรฐาน not to scale 4

แบบขยายห้องน้ำและรูปตัด 2/1  
มาตรฐาน not to scale

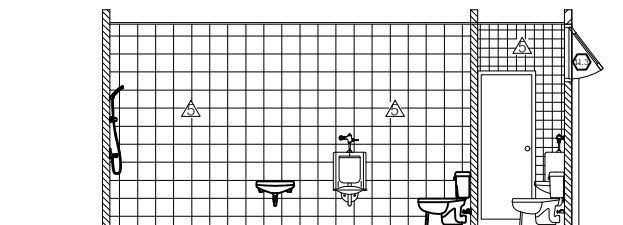
โครงการปรับปรุงอาคาร สำนักตรวจเงินแผ่นดิน จังหวัดเชียงใหม่	
แบบเลขที่ สตจ.ชม.001 / 2568	
แสดงแบบ แบบแปลนขยายห้องน้ำ	
วันที่ 9 ตุลาคม 2568	
จำนวนแบบ	แผ่นที่
26	13/26



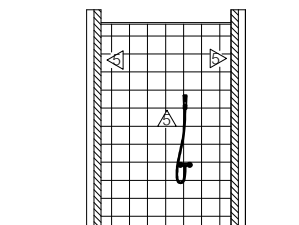
รูปตัดห้องน้ำ  
มาตราส่วน not to scale 2



รูปตัดห้องน้ำ  
มาตราส่วน not to scale 3



รูปตัดห้องน้ำ  
มาตราส่วน not to scale 1



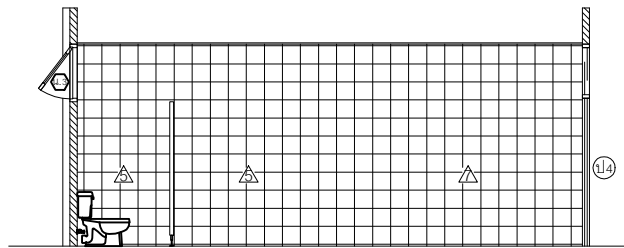
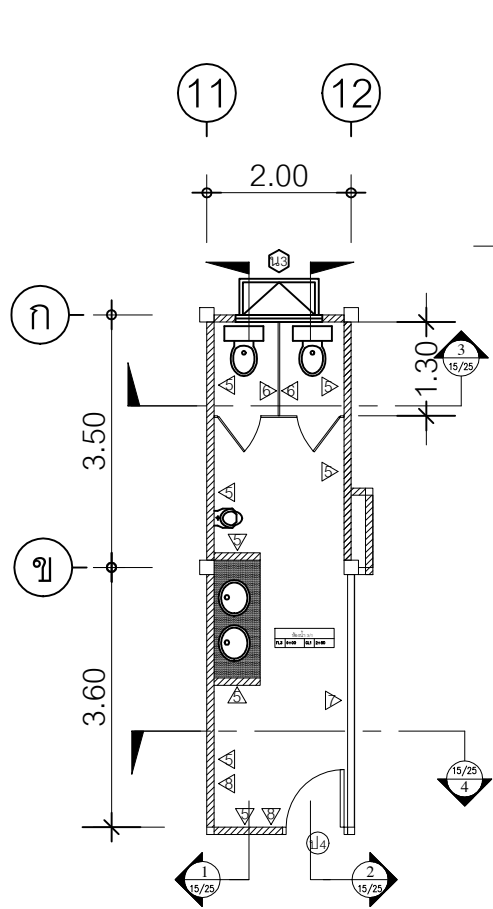
รูปตัดห้องน้ำ  
มาตราส่วน not to scale 4

### ห้องน้ำ 2/3

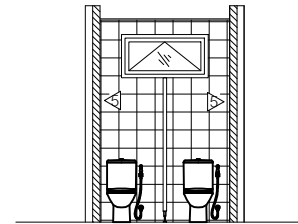
ตำแหน่งสุขภัณฑ์ปรับตามความเหมาะสม

แบบขยายห้องน้ำและรูปตัด 2/2, 2/3  
มาตราส่วน not to scale

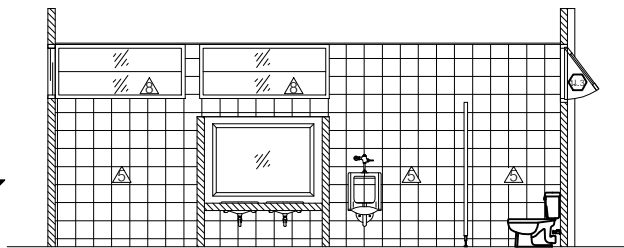
โครงการปรับปรุงอาคาร สำนักตรวจเงินแผ่นดิน จังหวัดเชียงใหม่	
แบบเลขที่ สตจ.ชม.001 / 2568	
แสดงแบบ แบบแปลนขยายห้องน้ำ	
วันที่ 9 ตุลาคม 2568	
จำนวนแบบ	แผ่นที่
26	14/26



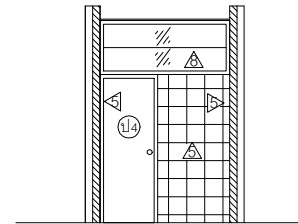
รูปตัดห้องน้ำ  
มาตราส่วน not to scale 2



รูปตัดห้องน้ำ  
มาตราส่วน not to scale 3



รูปตัดห้องน้ำ  
มาตราส่วน not to scale 1



รูปตัดห้องน้ำ  
มาตราส่วน not to scale 4

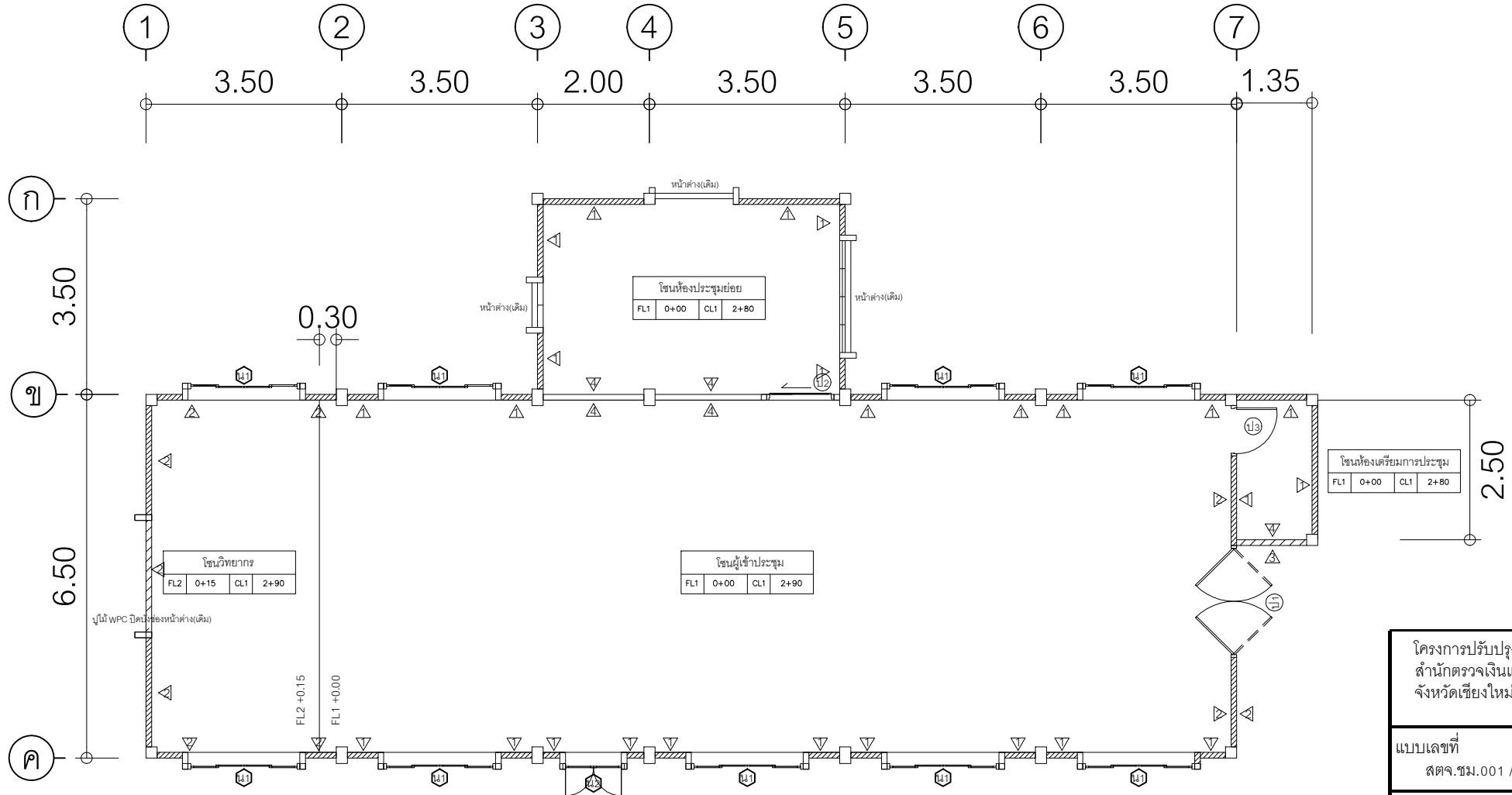
# ห้องน้ำ 3/1

ตำแหน่งสุขภัณฑ์ปรับตามความเหมาะสม

แบบขยายห้องน้ำและรูปตัด 3/1  
มาตราส่วน not to scale

โครงการปรับปรุงอาคาร สำนักตรวจเงินแผ่นดิน จังหวัดเชียงใหม่	
แบบเลขที่ สตจ.ชม.001 / 2568	
แสดงแบบ แบบแปลนขยายห้องน้ำ	
วันที่ 9 ตุลาคม 2568	
จำนวนแบบ	แผ่นที่
26	15/26





โครงการปรับปรุงอาคาร  
สำนักตรวจเงินแผ่นดิน  
จังหวัดเชียงใหม่

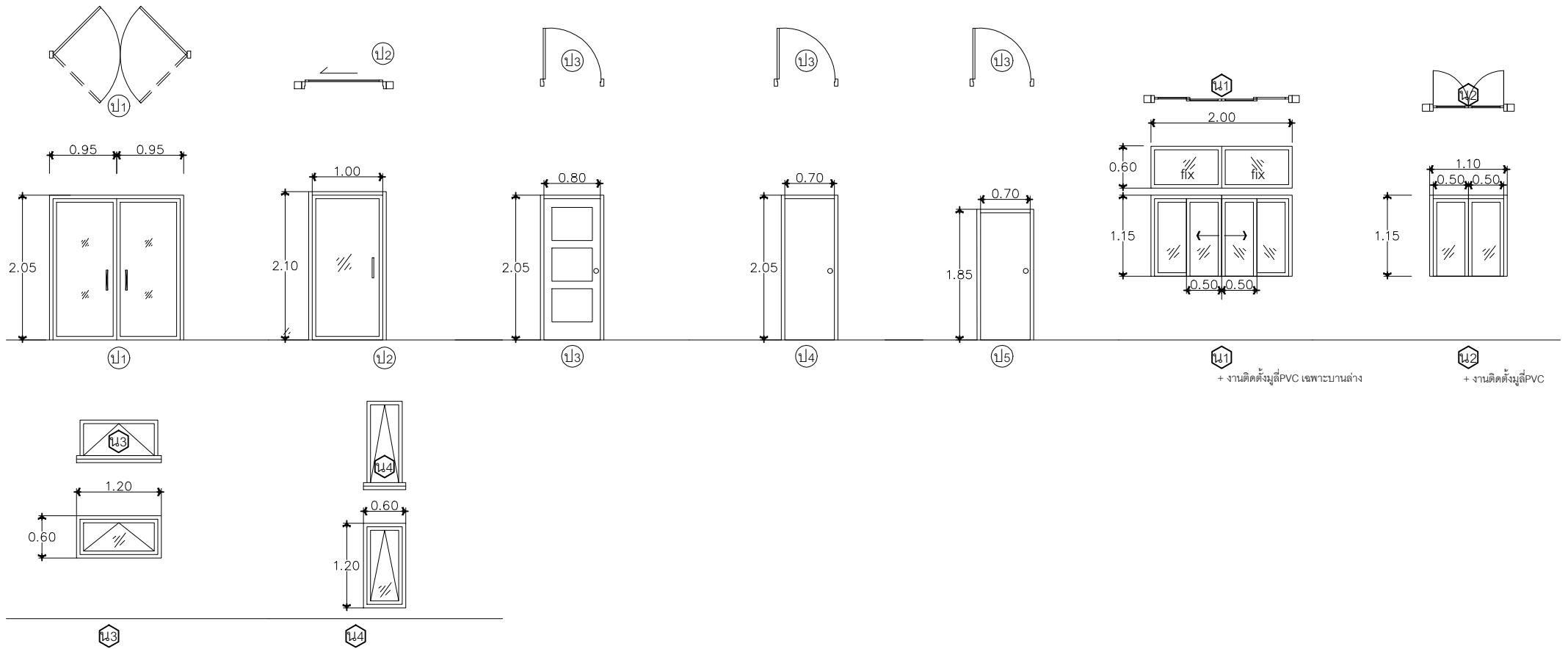
แบบเลขที่  
สตจ.ชม.001 / 2568

แสดงแบบ  
แปลนห้องประชุม(ใหม่)

วันที่  
9 ตุลาคม 2568

จำนวนแบบ	แผ่นที่
26	17/26

แปลนห้องประชุม (ชั้น 3)  
มาตราส่วน not to scale


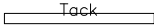











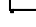


หมายเลข	ประตู / หน้าต่าง	ขนาด	วัสดุ			อุปกรณ์ประกอบ			
			วงกบ	วงกรอบ	ตัวบาน	กลอน	มือจับ	บานพับ	กุญแจ
11	ประตูอลูมิเนียมเปิดสวิง คู่กระจกฝ้า	คูแบบขยาย	อลูมิเนียม สีขาว	อลูมิเนียม สีขาว	กระจกฝ้า หนา 5 มม.	ชุดมือจับประตู ขนาดไม่น้อยกว่า 80 ซม. พร้อมอุปกรณ์ครบชุดตามแบบมาตรฐาน			
112	ประตูบานกระจกเลื่อน อลูมิเนียม สีขาว	คูแบบขยาย	อลูมิเนียม สีขาว	อลูมิเนียม สีขาว	กระจก หนา 5 มม.	อุปกรณ์ครบชุดตามแบบมาตรฐาน			
113	ประตูบานเปิดสวิงUPVC (สี,ลวดลาย กำหนดภายหลัง)	คูแบบขยาย	ไม้เนื้อแข็ง 4"x2"	UPVC	UPVC	อุปกรณ์ครบชุดตามแบบมาตรฐาน			
114	ประตูบานเปิดสวิงUPVC (สี,ลวดลาย กำหนดภายหลัง)	คูแบบขยาย	UPVC	UPVC	UPVC	อุปกรณ์ครบชุดตามแบบมาตรฐาน			
115	ประตูบานเปิดสวิงUPVC (สี,ลวดลาย กำหนดภายหลัง)	คูแบบขยาย	UPVC	UPVC	UPVC	อุปกรณ์ครบชุดตามแบบมาตรฐาน			
111	หน้าต่างบานเลื่อน4บาน อลูมิเนียม สีขาว	คูแบบขยาย	อลูมิเนียม สีขาว	อลูมิเนียม สีขาว	กระจก หนา 5 มม.	อุปกรณ์ครบชุดตามแบบมาตรฐาน			
112	หน้าต่างบานสวิง2บาน อลูมิเนียม สีขาว	คูแบบขยาย	อลูมิเนียม สีขาว	อลูมิเนียม สีขาว	กระจก หนา 5 มม.	อุปกรณ์ครบชุดตามแบบมาตรฐาน			
113 114	หน้าต่างบานกระทุ้ง อลูมิเนียม สีขาว	คูแบบขยาย	อลูมิเนียม สีขาว	อลูมิเนียม สีขาว	กระจกฝ้า หนา 5 มม.	อุปกรณ์ครบชุดตามแบบมาตรฐาน			

โครงการปรับปรุงอาคาร สำนักตรวจเงินแผ่นดิน จังหวัดเชียงใหม่	
แบบเลขที่ สตจ.ชม.001 / 2568	
แสดงแบบ แบบขยายประตู - หน้าต่าง	
วันที่ 9 ตุลาคม 2568	
จำนวนแบบ	แผ่นที่
26	18/26

แบบขยายประตู - หน้าต่าง  
มาตราส่วน not to scale

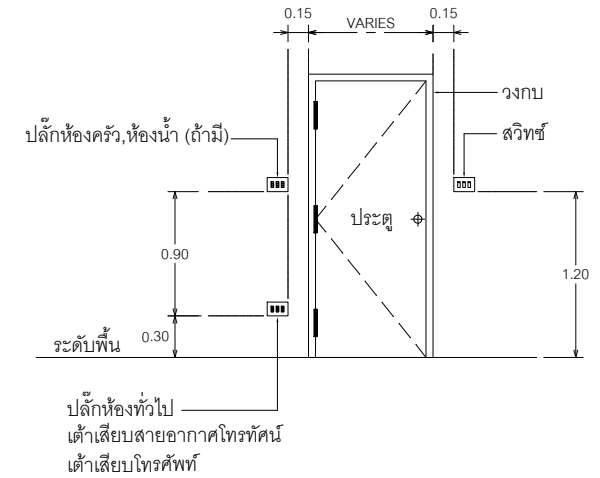
## สัญลักษณ์แบบไฟฟ้า

สัญลักษณ์	รายละเอียด
	โคมदानีไลท์ LED Panel 6นิ้ว 18w แสง Day light
— LED	LED Strip Ribbon แสง Warm light
	รางไฟ Tack light โฉลหะสีขาว ความยาว 2 เมตร พร้อมโคมไฟ LED7w จำนวน 4 หลอด
	เต้าเสียบฝั่งแบบคู่ มีกราวด์ แบบมีม่านนิรภัย
	FLOOR POP-UP RECEPTACLE OUTLET
	สวิทช์ไฟฝั่งทางเดียว ขนาด 10 A - 250 V
	สวิทช์ไฟฝั่งสองทาง ขนาด 10 A - 250 V
	เต้ารับภาพ แบบ HDMI และ Displayport หรือ mini Displayport
	เต้าเสียบโทรศัพท์ MODULAR JACK 4 PIN พร้อมฝาครอบพลาสติก ฝั่งเรียบกำแพง
	เต้ารับสายสัญญาณอินเทอร์เน็ต
	ระบบสื่อสาร ตัวปล่อยสัญญาณอินเทอร์เน็ต
	พัดลมดูดอากาศ
	ตำแหน่งเครื่องปรับอากาศ ชนิดติดเพดาน พร้อมรีโมตคอนโทรลเลอร์แบบมีสาย
	Condensing เครื่องปรับอากาศ
	สายไฟฟ้าขนาด 220 v. ขึ้นไป เดินท่อ PVC. ร้อยสายไฟฝังในผนังทั้งหมด

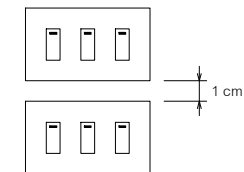
### รายการประกอบแบบไฟฟ้า

#### ข้อกำหนด

1. หากมิได้กำหนดไว้เป็นอย่างอื่นผู้รับจ้างต้องดำเนินการเกี่ยวกับวัสดุอุปกรณ์เครื่องมือเครื่องใช้อื่นๆ และติดตั้งงานทั้งหมดตามแบบ และรายละเอียดข้อกำหนดนั้น ตลอดจนงานที่เกี่ยวข้องซึ่งอาจไม่ได้ แสดงไว้ แต่จำเป็นต้องทำเพื่อให้ งานไฟฟ้าเสร็จสมบูรณ์จนใช้ งานได้โดยเป็นไปตามกฎมาตรฐาน ของการไฟฟ้า, มอก (ถ้ามี) , NEC ,NEMA หรือ UL
2. ผู้รับจ้างต้องนำตัวอย่างและหรือรายละเอียดของวัสดุอุปกรณ์ไปให้ผู้ว่าจ้างตรวจอนุมัติแล้วจึงสั่งซื้อและนำมาติดตั้งได้
4. วัสดุอุปกรณ์ที่ใช้
  - 4.1 CIRCUIT BREAKER เป็นผลิตภัณฑ์ของ SQUARE D, WESTIGHOUSE, ITE หรือเทียบเท่า
  - 4.2 ตะกั่ว เป็นผลิตภัณฑ์ภายในประเทศ
  - 4.3 สวิตช์และเต้ารับเป็นผลิตภัณฑ์ของ NATIONAL , GEWISS , TICINO หรือเทียบเท่า
  - 4.4 ท่อไฟฟ้าเป็นผลิตภัณฑ์ของ MATSUSHITA , MARUCHI หรือเทียบเท่า
  - 4.5 สายไฟฟ้าเป็นผลิตภัณฑ์ตามมอก. 11 - 2531
5. หากมิได้กำหนด ไว้เป็นอย่างอื่นชนิดและขนาดของสายไฟให้ใช้ดังนี้
  - 5.1 สายวงจรร้อยแสงสว่างและเต้ารับเดินลอย ชนิด 750 V 70 C PVC TYPE - B 2 x 2.5
  - 5.2 สายแยกจากสวิตช์เข้าดวงโคมชนิด 750 V 70 C PVC TYPE - B 2 x 1.5 \
  - 5.3 สายป้อนเดินลอยในอากาศหรือร้อยท่อ ชนิด 750 V 70 C PVC TYPE - A ขนาดตามที่กำหนด
6. ผู้รับจ้างจะต้องรับประกันการใช้งานของวัสดุอุปกรณ์ทุกชนิด ยกเว้นหลอดไฟฟ้า เป็นเวลา 2 ปี นับตั้งแต่วันที่ตรวจรับงานครั้งสุดท้ายในระยะประกันนี้ ถ้าหากวัสดุอุปกรณ์ใดชำรุดผู้รับจ้างต้องเปลี่ยนแปลงและแก้ไขให้ใช้งานได้โดยผู้รับจ้างต้องเสียค่าใช้จ่ายในการนี้ทั้งหมด



#### ตำแหน่งสวิตช์และปลั๊ก

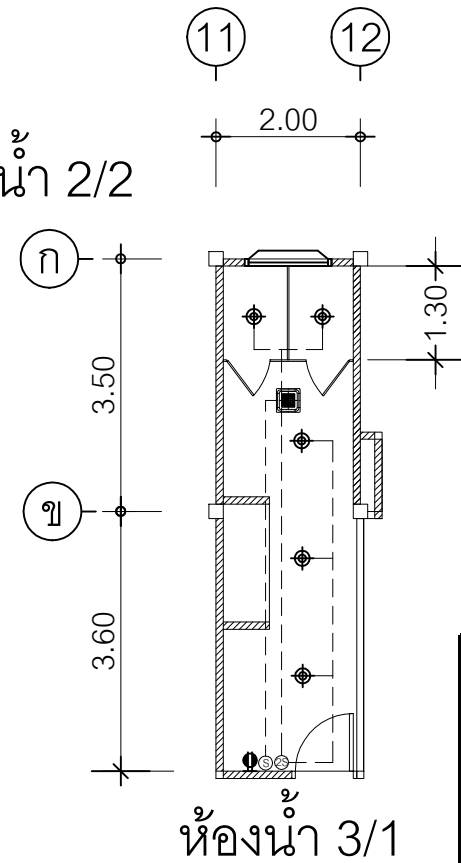
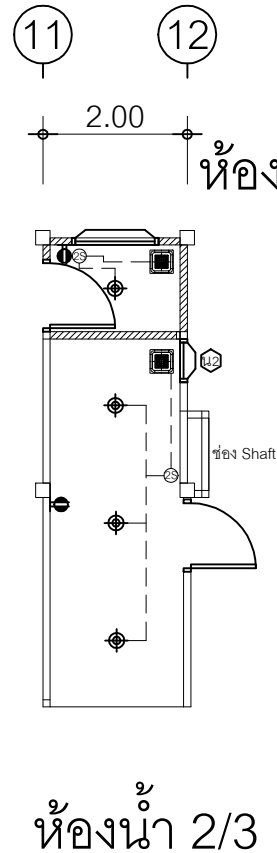
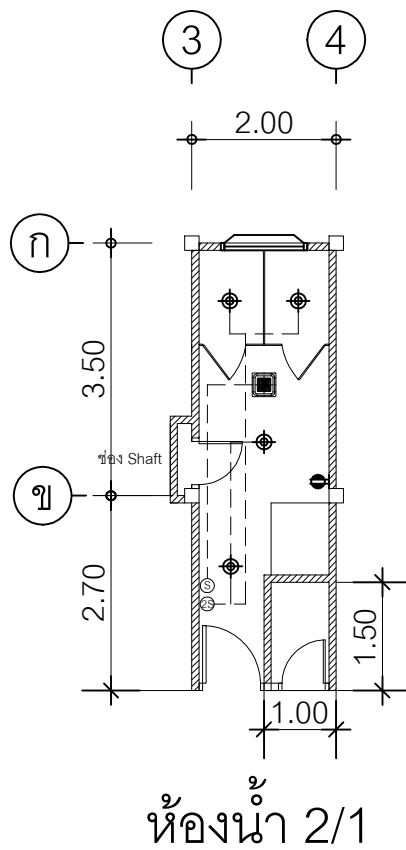
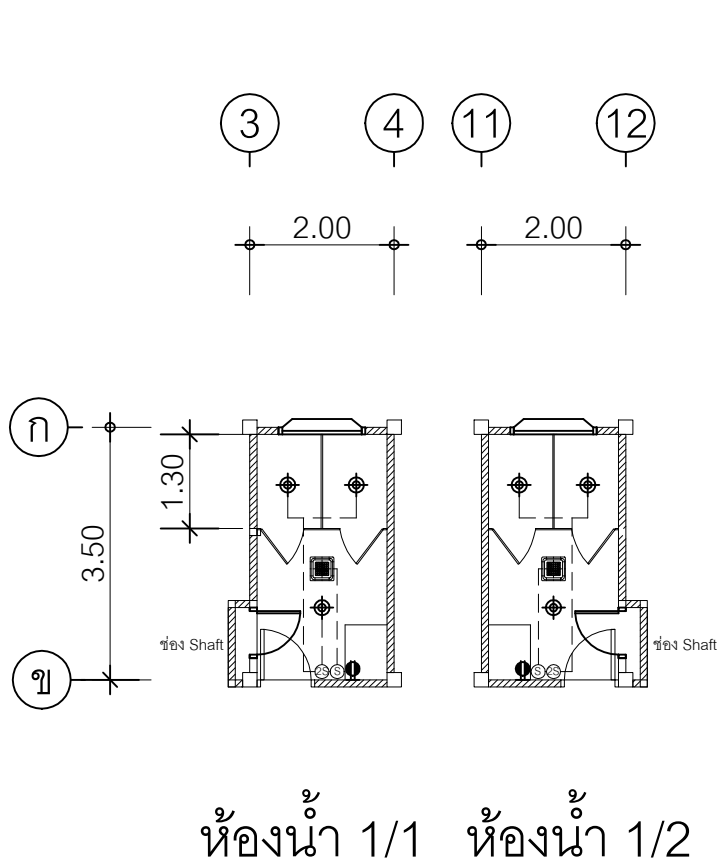


( กรณีที่มีมากกว่า 1 ชุด )

#### การติดตั้งสวิตช์

แบบขยายตำแหน่งการติดตั้งปลั๊ก-สวิตช์

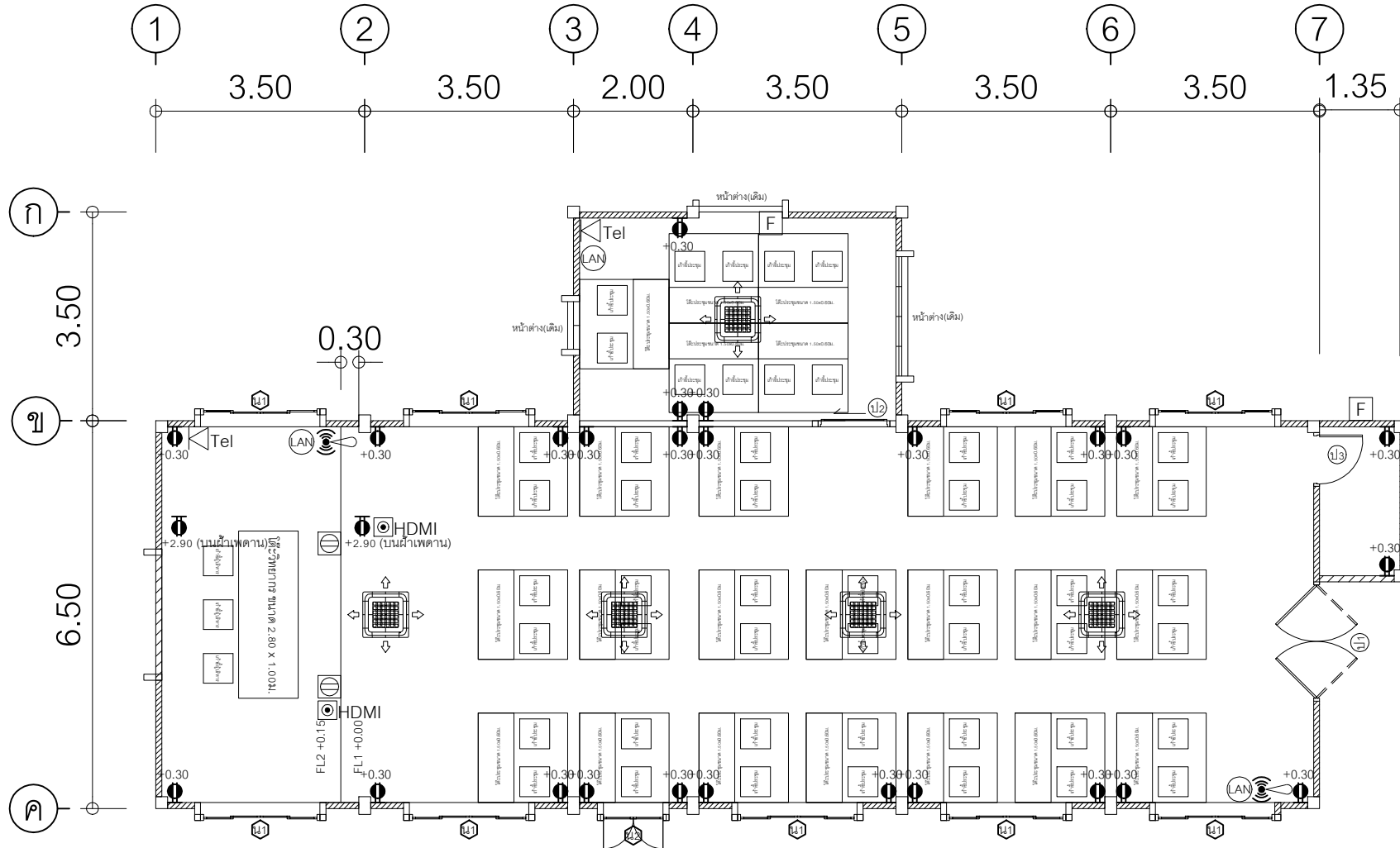
โครงการปรับปรุงอาคาร สำนักตรวจเงินแผ่นดิน จังหวัดเชียงใหม่	
แบบเลขที่ สตจ.ขม.001 / 2568	
แสดงแบบ รายละเอียดทั่วไปงานไฟฟ้า	
วันที่ 9 ตุลาคม 2568	
จำนวนแบบ	แผ่นที่
26	19/26



ตำแหน่งดวงโคม พัดลมดูดอากาศ สวิตช์และเต้ารับปรับตามความเหมาะสม

แบบแปลนงานแสงสว่าง  
มาตราส่วน

โครงการปรับปรุงอาคาร สำนักตรวจเงินแผ่นดิน จังหวัดเชียงใหม่	
แบบเลขที่ สตจ.ชม.001 / 2568	
แสดงแบบ แบบแปลนขยายห้องน้ำ	
วันที่ 9 ตุลาคม 2568	
จำนวนแบบ	แผ่นที่
26	20/26



โครงการปรับปรุงอาคาร  
สำนักตรวจเงินแผ่นดิน  
จังหวัดเชียงใหม่

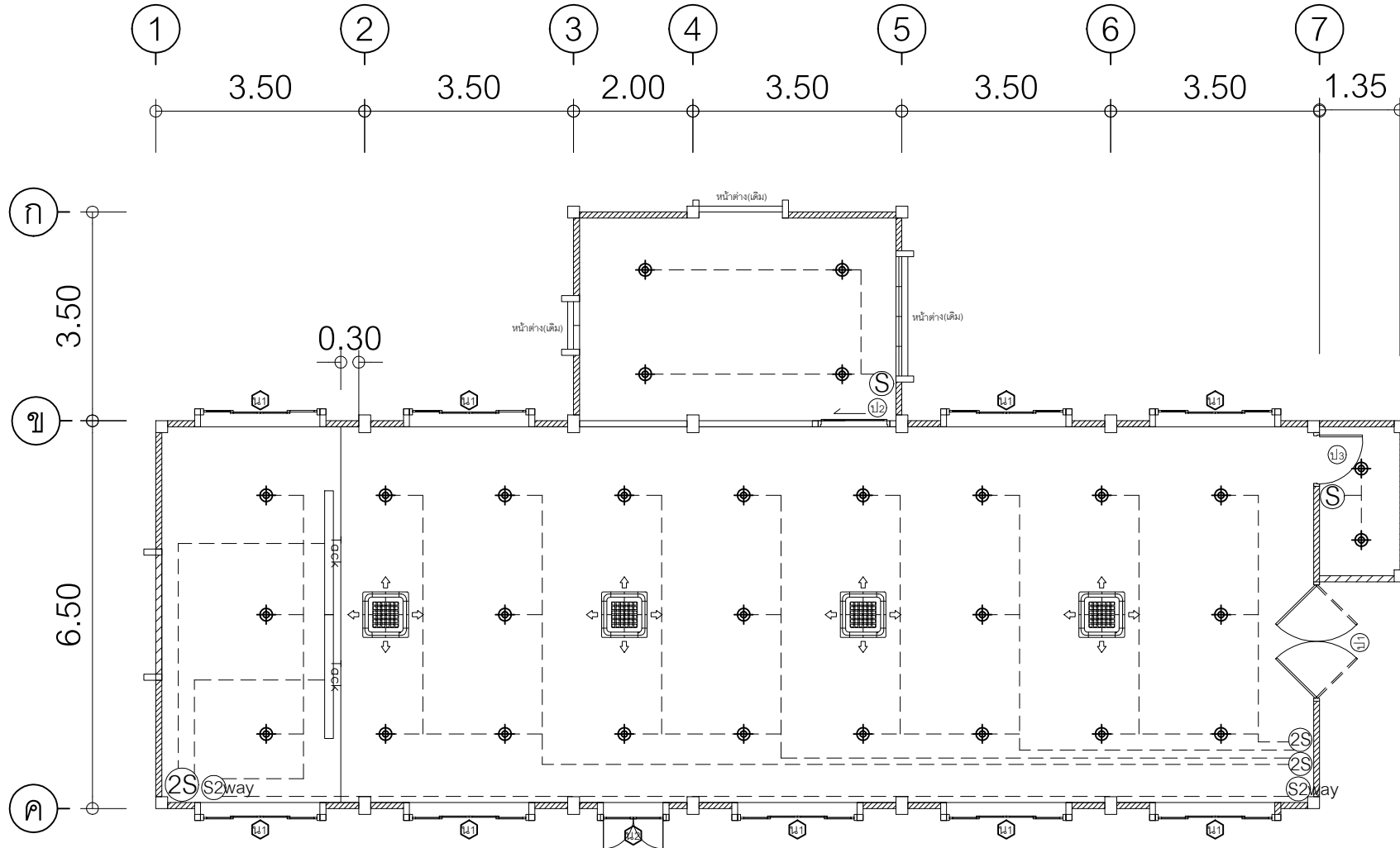
แบบเลขที่  
สตจ.ชม.001 / 2568

แสดงแบบ  
แบบแปลนงานไฟฟ้า

วันที่  
9 ตุลาคม 2568

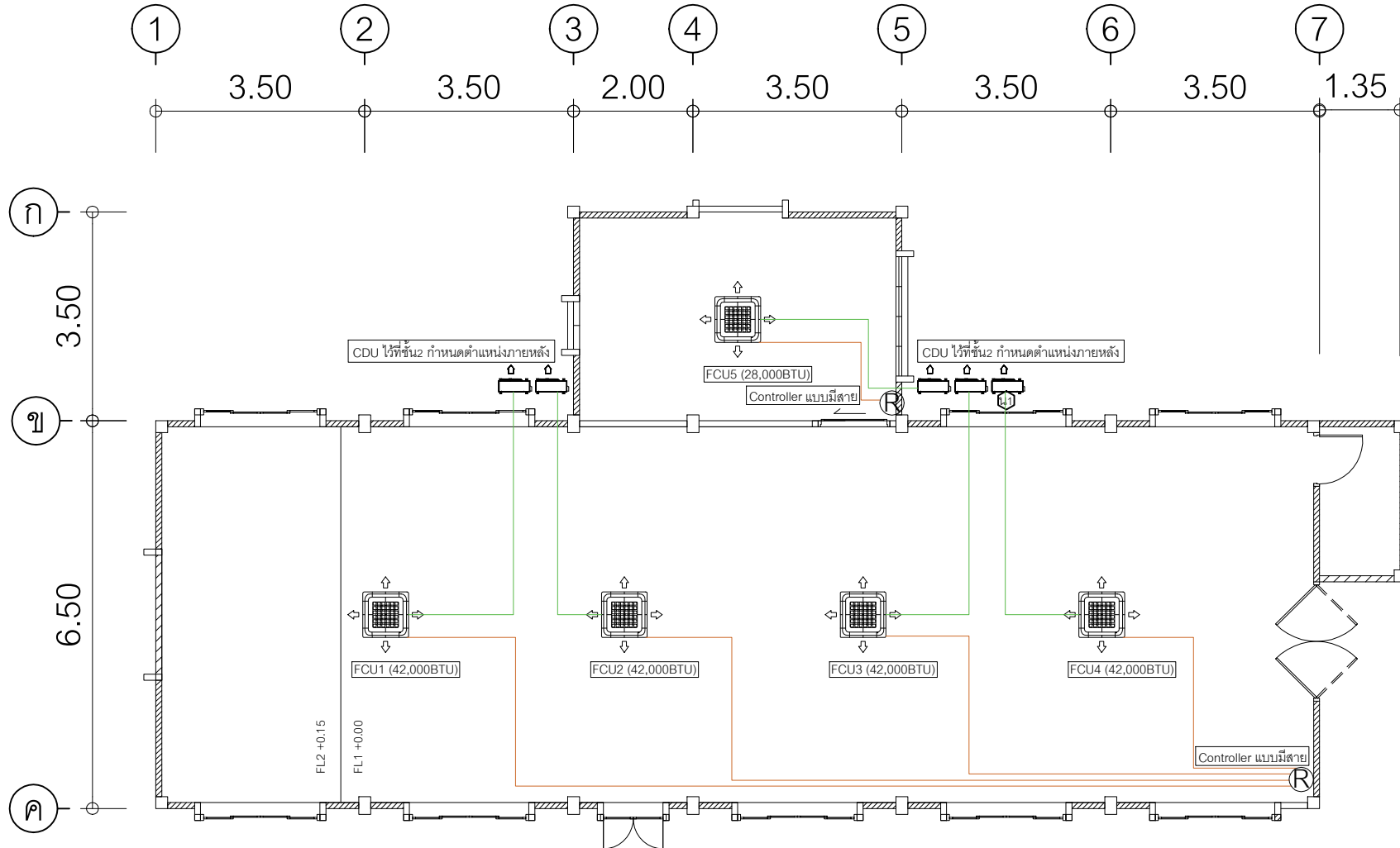
แบบแปลนงานไฟฟ้า  
มาตราส่วน not to scale

จำนวนแบบ	แผ่นที่
26	21/26



แบบแปลนงานแสงสว่าง  
มาตราส่วน not to scale

โครงการปรับปรุงอาคาร สำนักตรวจเงินแผ่นดิน จังหวัดเชียงใหม่	
แบบเลขที่ สตจ.ชม.001 / 2568	
แสดงแบบ แบบแปลนงานแสงสว่าง	
วันที่ 9 ตุลาคม 2568	
จำนวนแบบ	แผ่นที่
26	22/26



โครงการปรับปรุงอาคาร  
สำนักตรวจเงินแผ่นดิน  
จังหวัดเชียงใหม่

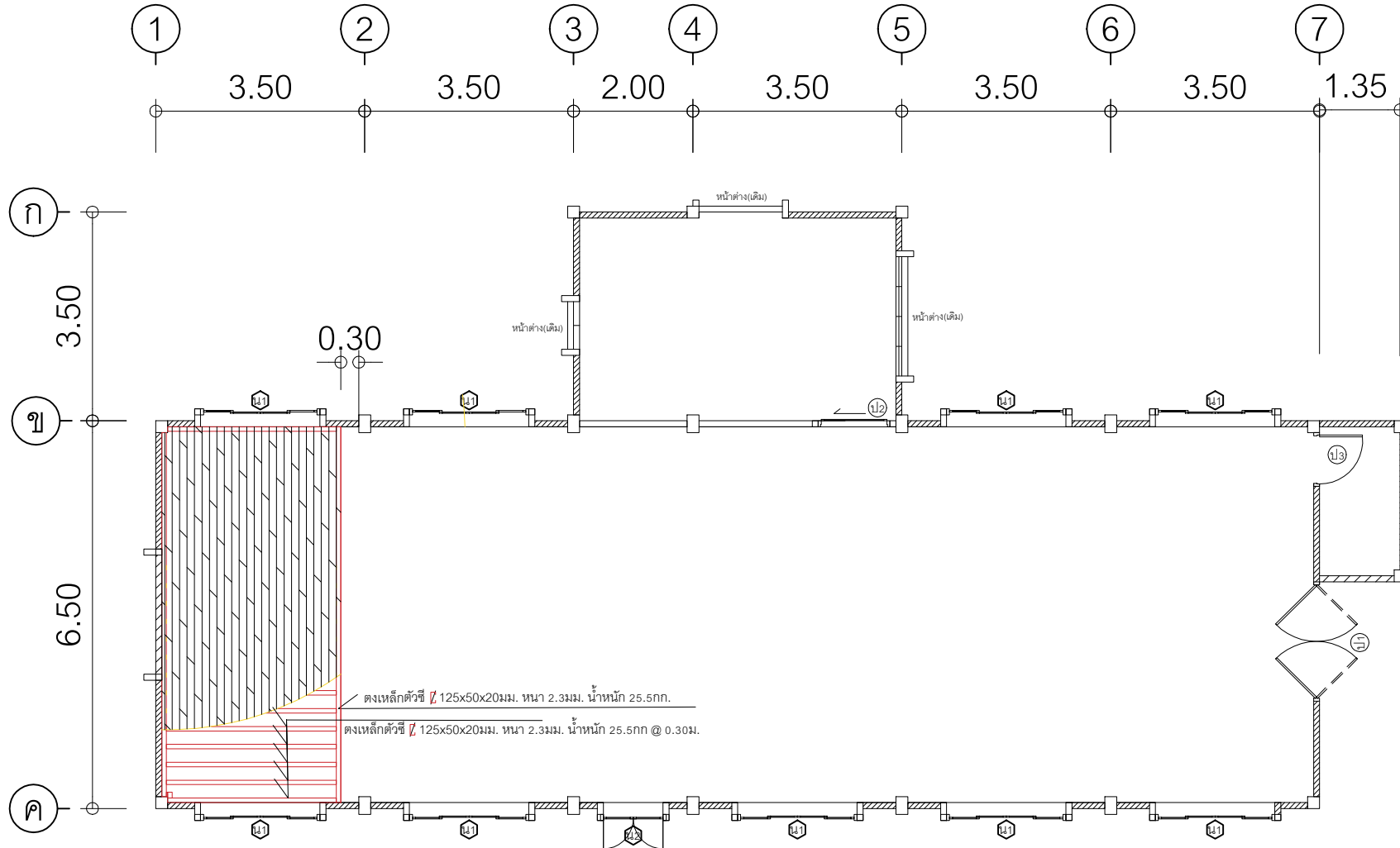
แบบเลขที่  
สตจ.ชม.001 / 2568

แสดงแบบ  
แบบแปลนเครื่องปรับอากาศ

วันที่  
9 ตุลาคม 2568

แบบแปลนเครื่องปรับอากาศ  
มาตราส่วน not to scale

จำนวนแบบ	แผ่นที่
26	23/26



โครงการปรับปรุงอาคาร  
สำนักตรวจเงินแผ่นดิน  
จังหวัดเชียงใหม่

แบบเลขที่  
สตจ.ชม.001 / 2568

แสดงแบบ  
การเสริมเหล็ก เวทีห้องประชุม

วันที่  
9 ตุลาคม 2568

แบบการเสริมเหล็ก เวทีห้องประชุม  
มาตราส่วน not to scale

จำนวนแบบ	แผ่นที่
26	24/26



โครงการปรับปรุงอาคาร  
สำนักตรวจเงินแผ่นดิน  
จังหวัดเชียงใหม่

แบบเลขที่  
สตจ.ชม.001 / 2568

แสดงแบบ  
ผังตำแหน่งครุภัณฑ์

วันที่  
9 ตุลาคม 2568

จำนวนแบบ	แผ่นที่
26	25/26

ผังตำแหน่งครุภัณฑ์  
มาตราส่วน not to scale

# คุณลักษณะเฉพาะถังเขป

- งานเก้าอี้ ห้องประชุม มีพนักหลัง หุ้มหนัง มีที่พักแขน ขาเหล็ก 5 ล้อ

- งานเก้าอี้ วิทยากร มีพนักหลังสูง หุ้มหนัง มีที่พักแขน ขาเหล็ก 5 ล้อ

- โต๊ะประชุม ขนาด 1.50x0.60 ม. ผิวเมลามีน มีบังตาด้านล่าง

- โต๊ะวิทยากร ขนาด 2.40x1.20 ม. ผิวเมลามีน มีบังตาด้านล่าง

- จอรับภาพ โปรเจคเตอร์ ชนิดมอเตอร์ไฟฟ้า ขนาด 150"

จอหมุนเก็บกล่องได้ บังคับจอขึ้นลงหยุดด้วยสวิทช์ หรือรีโมทคอนโทรลใช้ไฟฟ้า AC 220 โวลต์ 50 เฮิร์ตซ์

- เครื่องฉายโปรเจคเตอร์ ขนาดไม่ต่ำกว่า 5,00 ANSI Lumens

1) เป็นเครื่องฉายภาพเลนส์เดี่ยว สามารถต่อกับอุปกรณ์เพื่อฉายภาพจากคอมพิวเตอร์และวิดีโอ

2) ใช้ 3D DLP หรือ 3 LCD หรือ LCD Panel หรือระบบ DLP

3) ระดับ XGA เป็นระดับความละเอียดของภาพ

4) ขนาดที่กำหนดเป็นขนาดค่าความส่องสว่างขั้นต่ำ (ANSI Lumens)

- โทรทัศน์ แอลอีดี (LED TV) แบบ Smart TV ขนาด 65 นิ้ว

1) ระดับความละเอียด เป็นความละเอียดของจอภาพ (Resolution) (ฟิกเซล)

2) ขนาดที่กำหนดเป็นขนาดจอภาพ (นิ้ว)

3) แสดงภาพด้วยหลอดภาพ แบบ LED Backlight

4) สามารถเชื่อมต่ออินเทอร์เน็ตได้ (Smart TV)

5) เป็นระบบปฏิบัติการ Android Tizen VIDAA U webOS หรืออื่น ๆ

6) ช่องต่อ HDMI ไม่น้อยกว่า 2 ช่อง เพื่อการเชื่อมต่อสัญญาณภาพและเสียง

7) ช่องต่อ USB ไม่น้อยกว่า 1 ช่อง รองรับไฟล์ภาพ เพลง และภาพยนตร์

8) มีตัวรับสัญญาณดิจิทัล (Digital) ในตัว

- ขาแขวนล้อเลื่อน ทึ่ว แขวนทึ่วไม่น้อยกว่า 70 นิ้ว

- ตัวปล่อยสัญญาณอินเทอร์เน็ต แบบ Dual band

สามารถใช้งานตามมาตรฐาน (IEEE 802.11b,g,n,ac)ได้เป็นอย่างดี

สามารถทำงานที่คลื่นความถี่ 2.4 GHz และ 5 GHz

สามารถเข้ารหัสข้อมูลตามมาตรฐาน WPA และ WPA2 ได้เป็นอย่างดี

ช่องเชื่อมต่อระบบเครือข่าย(Network Interface)แบบ10/100/1000Base-Tหรือดีกว่าจำนวนไม่น้อยกว่า1ช่อง

สามารถทำงานได้ตามมาตรฐานIEEE 802.3afหรือIEEE 802.3at (Power over Ethernet)

สามารถบริหารจัดการอุปกรณ์ผ่านทางโปรแกรมWeb Browser ได้

- โต๊ะประชุม ขนาด 1.50x0.60 ม. ผิวเมลามีน มีบังตาด้านล่าง

ไมโครโฟนคอนเดนเซอร์ ไม่น้อยกว่า 21 ชุด

ระบบควบคุมไมโครโฟนรองรับไมโครโฟนไม่น้อยกว่า 60 ชุด

เครื่องขยายเสียง 4 แชนแนล

ลำโพงขนาด 8 นิ้ว 4 ชุด

โครงการปรับปรุงอาคาร  
สำนักตรวจเงินแผ่นดิน  
จังหวัดเชียงใหม่

แบบเลขที่  
สตจ.ชม.001 / 2568

แสดงแบบ  
ผังตำแหน่งครุภัณฑ์

วันที่  
9 ตุลาคม 2568

จำนวนแบบ

แผ่นที่

26

26/26